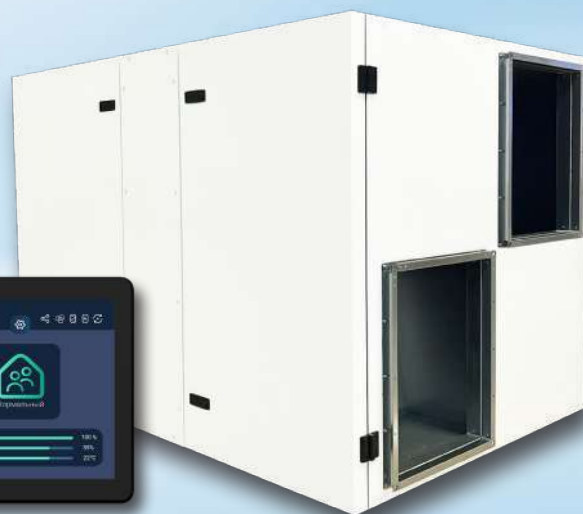
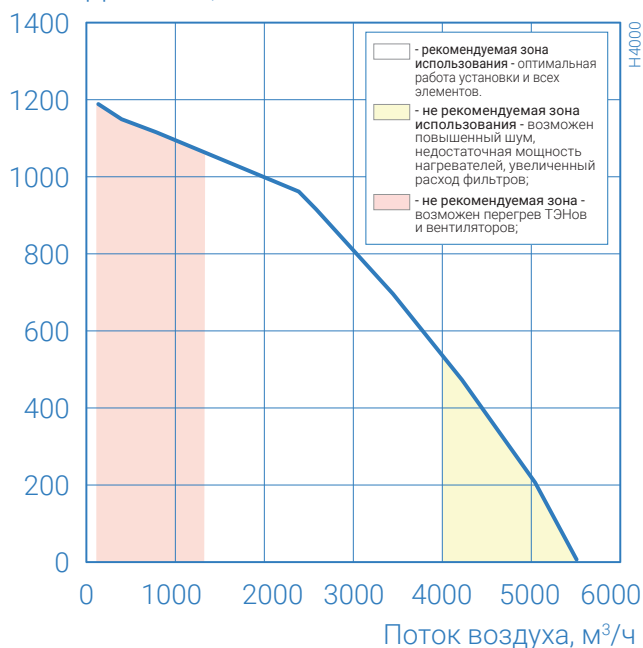




## AF-R-4000-H



Давление, Па



## Основные характеристики установки

- Номинальный расход воздуха: 4000 м<sup>3</sup>/ч
- Габариты установки: 1150x1768x1150 мм
- Масса установки: 389 кг
- Диаметр патрубка: 0,5x0,4 м
- Толщина стенок установки: 50 мм
- Наполнитель стенки: минплита 20 кг/м<sup>3</sup>
- Минимальный КПД ротора\* : 73,9 %

## Общие характеристики установки

- Питание установки: 380 В
- Частота: 50 Гц
- Рекомендуемое сечение кабеля: 5x6 мм<sup>2</sup>
- Уровень звуковой мощности по корпусу L<sub>wa</sub>: 51 дБ(А)
- Уровень звукового давления (3 метра от корпуса) L<sub>ра</sub>: 36 дБ(А)

## Максимальные значения характеристик установки

- Максимальная мощность установки: 16,5 кВт
- Максимальная сила тока: 28,27 А

## Вентилятор

- Питание вентилятора: 380 В
- Мощность вентилятора: 1,5 кВт
- Максимальный ток: 2,6 А
- Количество: 2 шт.

## Нагреватель

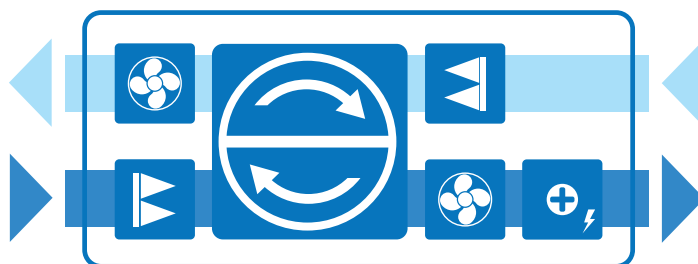
- Тип: электрический
- Мощность: 13,5 кВт
- Максимальная сила тока: 20,5 А
- Δt, создаваемая нагревателем: 12,14°С

## Фильтр

- Габариты: 46x505x515 мм
- Класс очистки: F5
- Количество: 2 шт.

\* при номинальном расходе без дисбаланса между приточным и вытяжным воздухом

## Функциональная схема установки



- вентилятор;



- электрический нагреватель;



- фильтр;



- роторный рекуператор.

## Температурная эффективность роторного рекуператора:

	Зима							
Наружная температура, °С	-35	-30	-25	-20	-15	-10	-5	0
После рекуператора, °С	4,2	8,5	9,8	11,1	12,4	12,4	15,0	16,3
	Лето							
Наружная температура, °С					25	30	35	40
После рекуператора, °С					23,5	24,1	25,4	26,7

Номинальный расход воздуха: 4000 м<sup>3</sup>/ч, температура в помещении: +22°С

## Дополнительная комплектация:

Фильтр, класс очистки*	F7
Заслонка	AF-ALR-500x300+P220
Шумоглушитель	AF-SAG-500x300-1000
Водяной нагреватель**	AF-HW-900x500
Смесительный узел	AF-HW-6,3-25/80
Фреоновый охладитель	AF-CF 800x500
Водяной охладитель	AF-CW 600x300
Смесительный узел	AF-CW-6,3-DN20

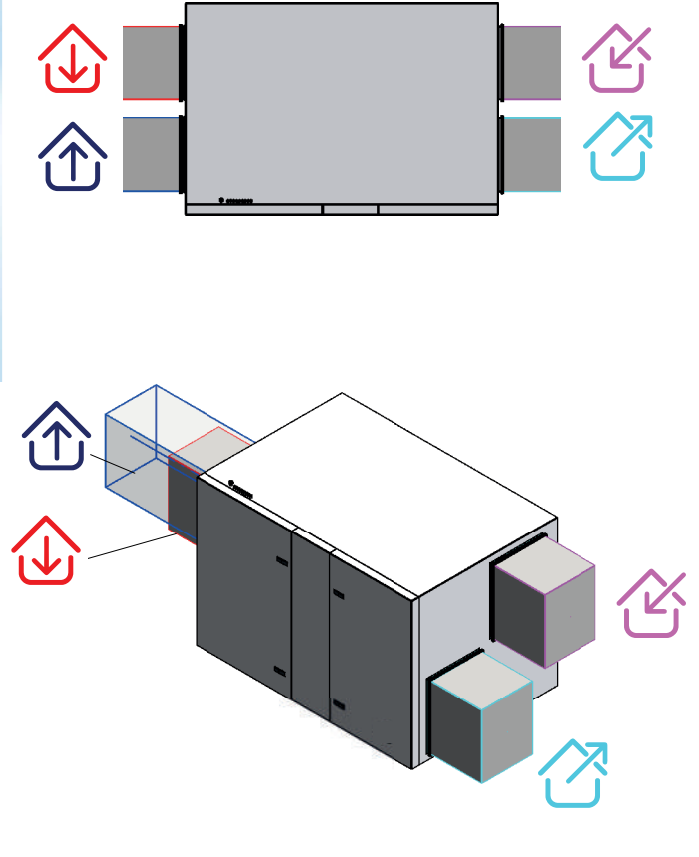
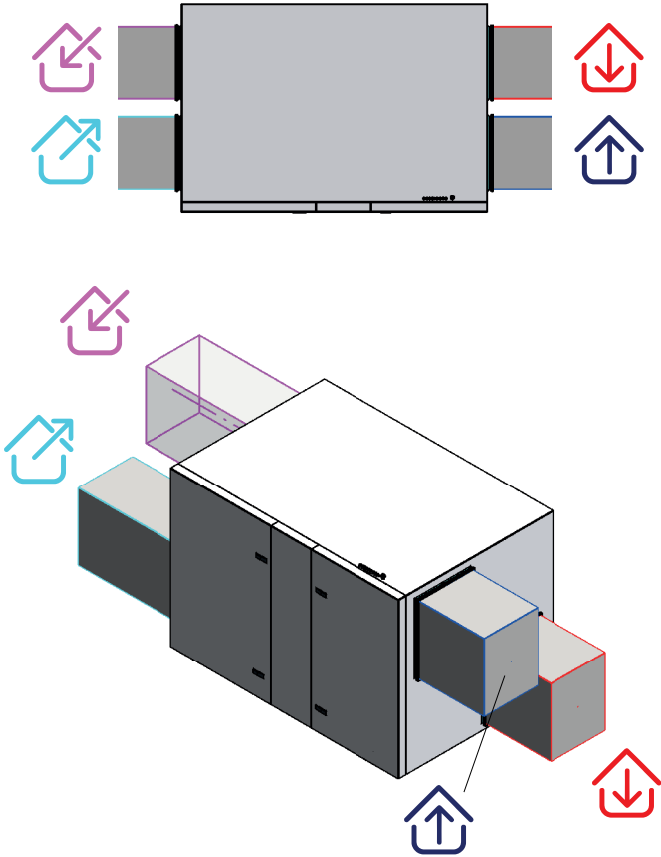
\* замена стандартного фильтра F5;

\*\* при выборе данной опции будет отсутствовать встроенный электрический нагреватель



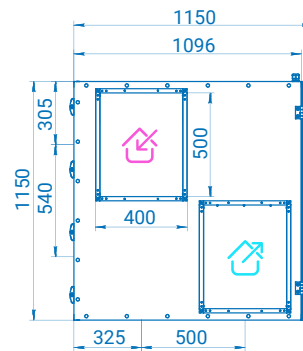
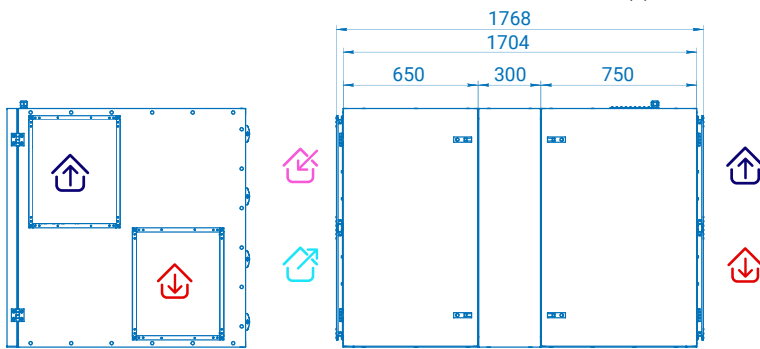
ВИД НА ПЛАНЕ (МОНТАЖНОЕ ПОЛОЖЕНИЕ)  
ПРАВОЕ ИСПОЛНЕНИЕ (R)

ВИД НА ПЛАНЕ (МОНТАЖНОЕ ПОЛОЖЕНИЕ)  
ЛЕВОЕ ИСПОЛНЕНИЕ (L)

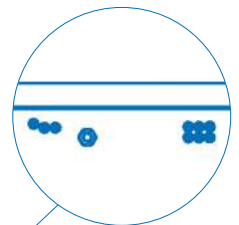


Чертеж и габаритные размеры установки

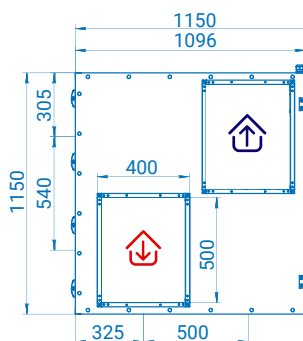
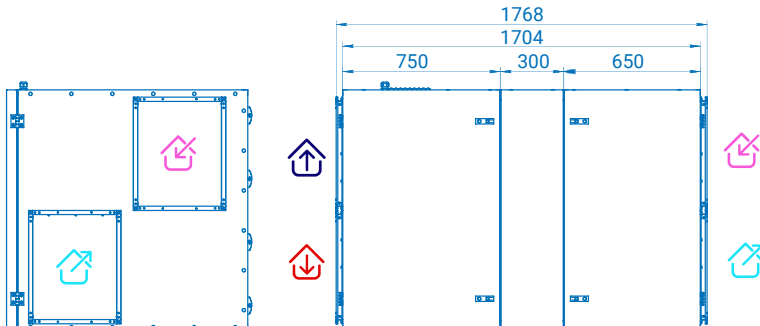
ПРАВОЕ ИСПОЛНЕНИЕ (R)



КАБЕЛЬНЫЙ ВВОД



ЛЕВОЕ ИСПОЛНЕНИЕ (L)



- 1 - - наружный воздух;
- 2 - - вытяжной воздух из помещения;
- 3 - - удаляемый воздух;
- 4 - - приточный воздух в помещение.