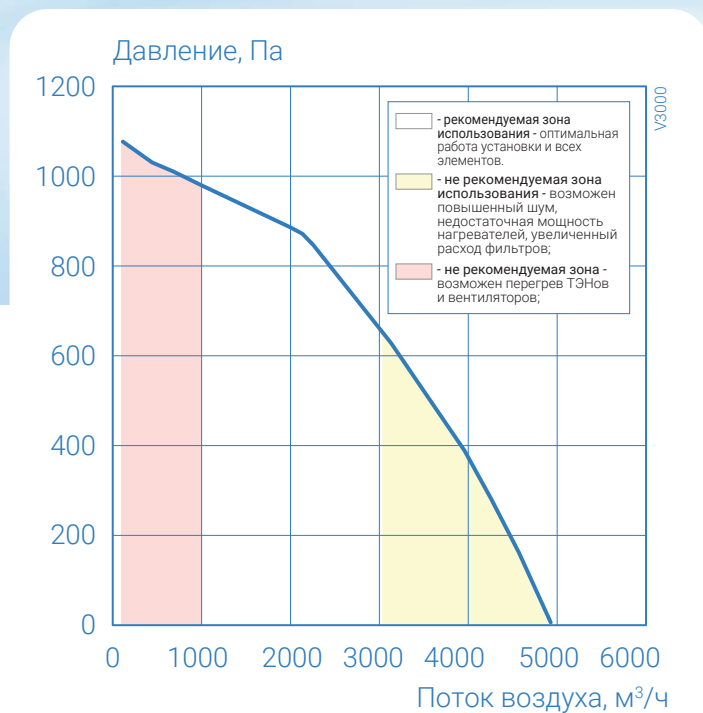




AF-R-3000-V



Основные характеристики установки

- Номинальный расход воздуха: 3000 м³/ч
- Габариты установки: 1182x1704x1150 мм
- Масса установки: 389 кг
- Диаметр патрубка: 0,5x0,4 м
- Толщина стенок установки: 50 мм
- Наполнитель стенки: минплита 20 кг/м³
- Минимальный КПД ротора* : 79,3 %

Общие характеристики установки

- Питание установки: 380 В
- Частота: 50 Гц
- Рекомендуемое сечение кабеля: 5x4 мм²
- Уровень звуковой мощности по корпусу L_{wa}: 51 дБ(А)
- Уровень звукового давления (3 метра от корпуса) L_{pa}: 40 дБ(А)

Максимальные значения характеристик установки

- Максимальная мощность установки: 12 кВт
- Максимальная сила тока: 20,79 А

Вентилятор

- Питание вентилятора: 380 В
- Мощность вентилятора: 1,5 кВт
- Максимальный ток: 2,6 А
- Количество: 2 шт.

Нагреватель

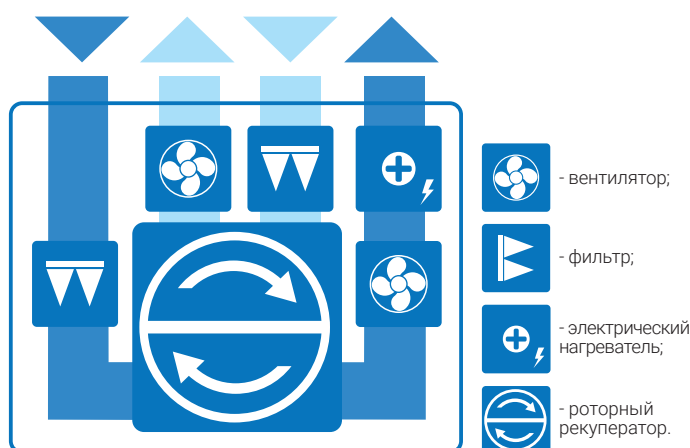
- Тип: электрический
- Мощность: 9 кВт
- Максимальная сила тока: 13,7 А
- Δt, создаваемая нагревателем: 10,79°C

Фильтр

- Габариты: 46x505x515 мм
- Класс очистки: F5
- Количество: 2 шт.

* при номинальном расходе без дисбаланса между приточным и вытяжным воздухом

Функциональная схема установки



Температурная эффективность роторного рекуператора:

		Зима							
		-35	-30	-25	-20	-15	-10	-5	0
Наружная температура, °C		-35	-30	-25	-20	-15	-10	-5	0
После рекуператора, °C		10,2	11,3	12,3	13,3	14,4	14,4	16,5	17,5
		Лето							
Наружная температура, °C									
После рекуператора, °C									

Номинальный расход воздуха: 3000 м³/ч, температура в помещении: +22°C

Дополнительная комплектация:

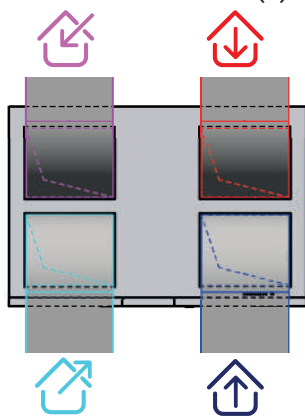
Фильтр, класс очистки*	F7
Заслонка	AF-ALR-500x300+P220
Шумоглушитель	AF-SAG-500x300-1000
Водяной нагреватель**	AF-HW-800x500
Смесительный узел	AF-HW-6,3-25/80
Фреоновый охладитель	AF-CF-600x350
Водяной охладитель	AF-CW-600x300
Смесительный узел	AF-CW-4-DN20

* замена стандартного фильтра F5;

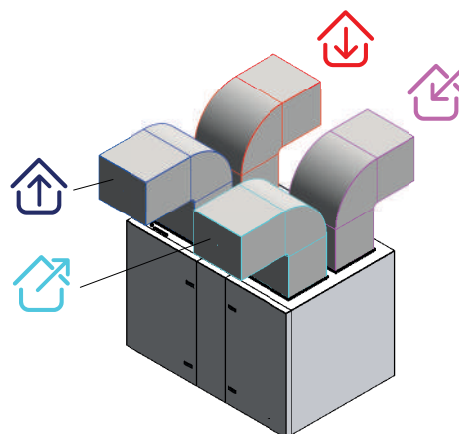
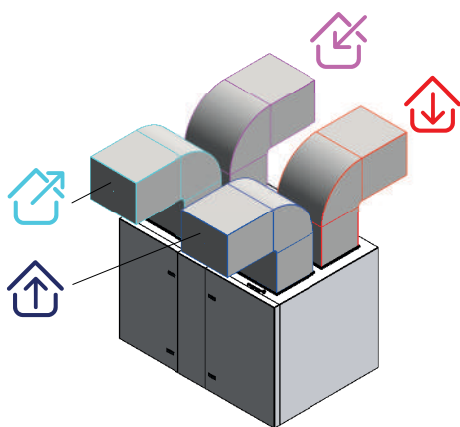
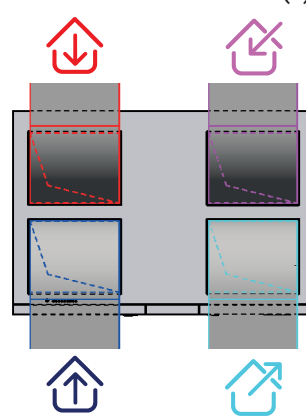
** при выборе данной опции будет отсутствовать встроенный электрический нагреватель



ВИД НА ПЛАНЕ (МОНТАЖНОЕ ПОЛОЖЕНИЕ)
ПРАВОЕ ИСПОЛНЕНИЕ (R)

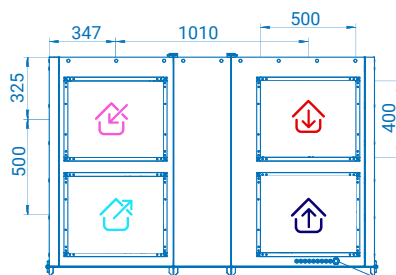
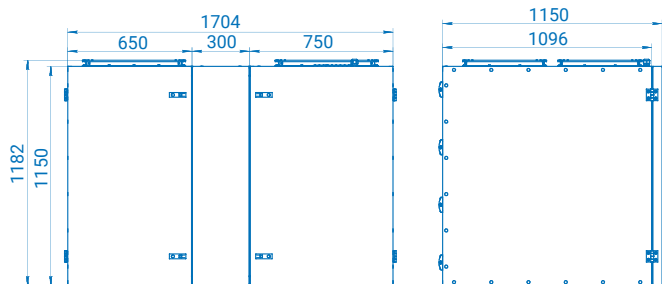


ВИД НА ПЛАНЕ (МОНТАЖНОЕ ПОЛОЖЕНИЕ)
ЛЕВОЕ ИСПОЛНЕНИЕ (L)

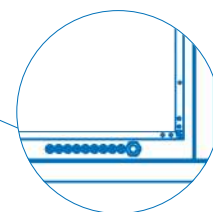


Чертеж и габаритные размеры установки

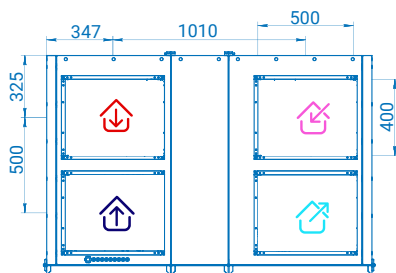
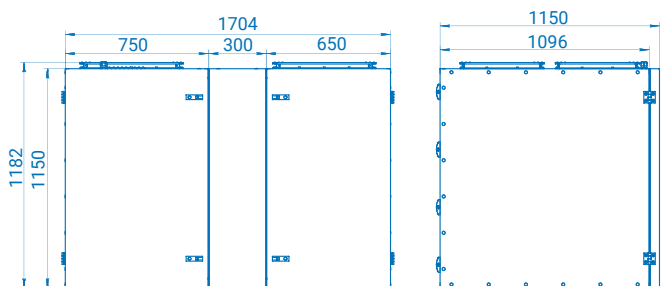
ПРАВОЕ ИСПОЛНЕНИЕ (R)



КАБЕЛЬНЫЙ ВВОД



ЛЕВОЕ ИСПОЛНЕНИЕ (L)



- 1 - - наружный воздух;
- 2 - - вытяжной воздух из помещения;
- 3 - - удаляемый воздух;
- 4 - - приточный воздух в помещении.