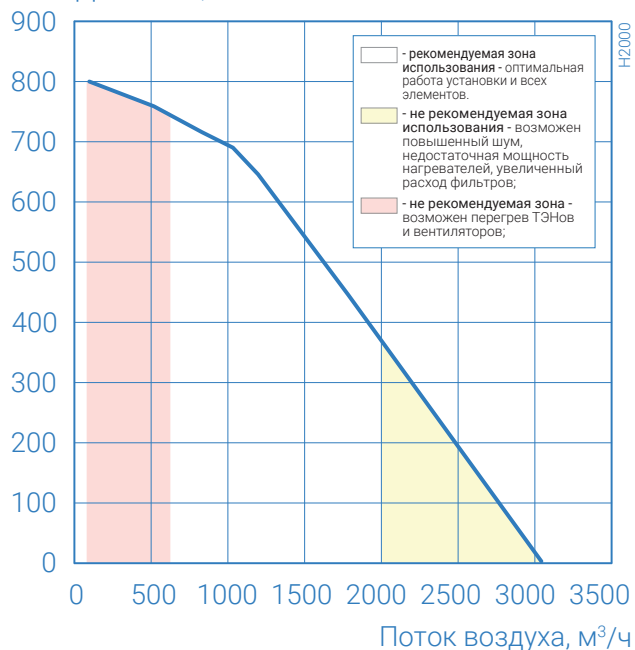




AF-R-2000-H



Давление, Па



Основные характеристики установки

- Номинальный расход воздуха: 2000 м³/ч
- Габариты установки: 1000x1551x910 мм
- Масса установки: 247 кг
- Диаметр патрубка: 0,3x0,4 м
- Толщина стенок установки: 50 мм
- Наполнитель стенки: минплита 20 кг/м³
- Минимальный КПД ротора* : 76,76 %

Общие характеристики установки

- Питание установки: 380 В
- Частота: 50 Гц
- Рекомендуемое сечение кабеля: 5x4 мм²
- Уровень звуковой мощности по корпусу L_{wa}: 56дБ(А)
- Уровень звукового давления (3 метра от корпуса) L_{pa}: 42дБ(А)

Максимальные значения характеристик установки

- Максимальная мощность установки: 9 кВт
- Максимальная сила тока: 23,43 А

Вентилятор

- Питание вентилятора: 220 В
- Мощность вентилятора: 0,75 кВт
- Максимальный ток: 3,8 А
- Количество: 2 шт.

Нагреватель

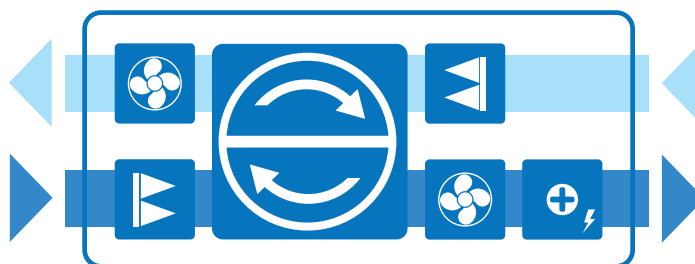
- Тип: электрический
- Мощность: 7,5 кВт
- Максимальная сила тока: 13,7 А
- Δt, создаваемая нагревателем: 15,86°С

Фильтр

- Габариты: 46x450x800 мм
- Класс очистки: F5
- Количество: 2 шт.

* при номинальном расходе без дисбаланса между приточным и вытяжным воздухом

Функциональная схема установки



- вентилятор;



- электрический нагреватель;



- фильтр;



- роторный рекуператор.

Температурная эффективность роторного рекуператора:

	Зима							
Наружная температура, °С	-35	-30	-25	-20	-15	-10	-5	0
После рекуператора, °С	8,8	10,0	11,1	12,3	13,5	13,5	15,8	16,9
	Лето							
Наружная температура, °С			25	30	35	40		
После рекуператора, °С			23,3	24,9	25,1	26,2		

Номинальный расход воздуха: 2000м³/ч, температура в помещении: +22°С

Дополнительная комплектация:

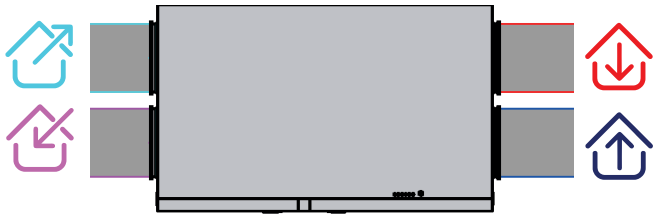
Фильтр, класс очистки*	F7
Заслонка	AF-ALR-400x200+P220
Шумоглушитель	AF-SAG-400x200-1000
Водяной нагреватель**	AF-HW-800x500
Смесительный узел	AF-HW-4-25/60
Фреоновый охладитель	AF-CF-600x300
Водяной охладитель	AF-CW-600x300
Смесительный узел	AF-CW-4-DN20

* замена стандартного фильтра F5;

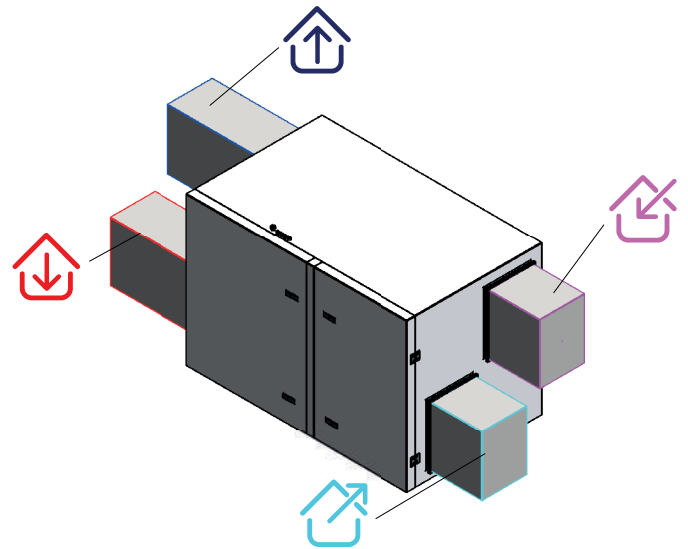
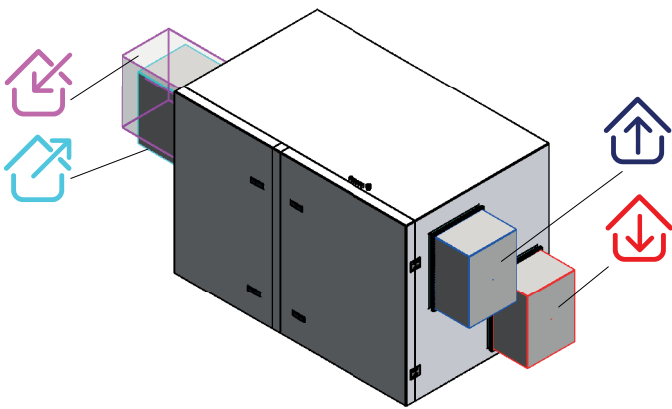
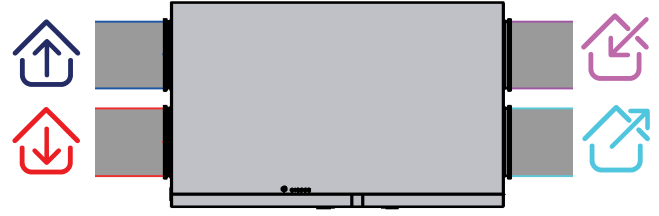
** при выборе данной опции будет отсутствовать встроенный электрический нагреватель



ВИД НА ПЛАНЕ (МОНТАЖНОЕ ПОЛОЖЕНИЕ)
ПРАВОЕ ИСПОЛНЕНИЕ (R)

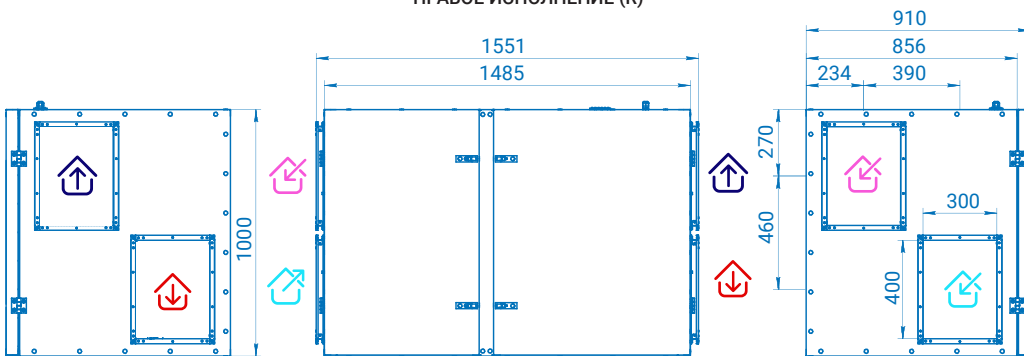


ВИД НА ПЛАНЕ (МОНТАЖНОЕ ПОЛОЖЕНИЕ)
ЛЕВОЕ ИСПОЛНЕНИЕ (L)

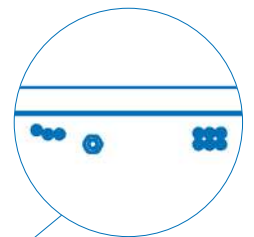


Чертеж и габаритные размеры установки

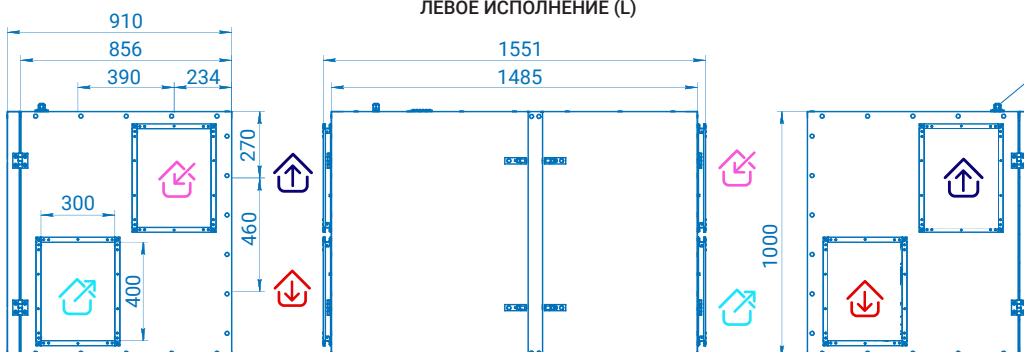
ПРАВОЕ ИСПОЛНЕНИЕ (R)



КАБЕЛЬНЫЙ ВВОД



ЛЕВОЕ ИСПОЛНЕНИЕ (L)



- 1 - - наружный воздух;
- 2 - - вытяжной воздух из помещения;
- 3 - - удаляемый воздух;
- 4 - - приточный воздух в помещение.